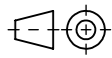
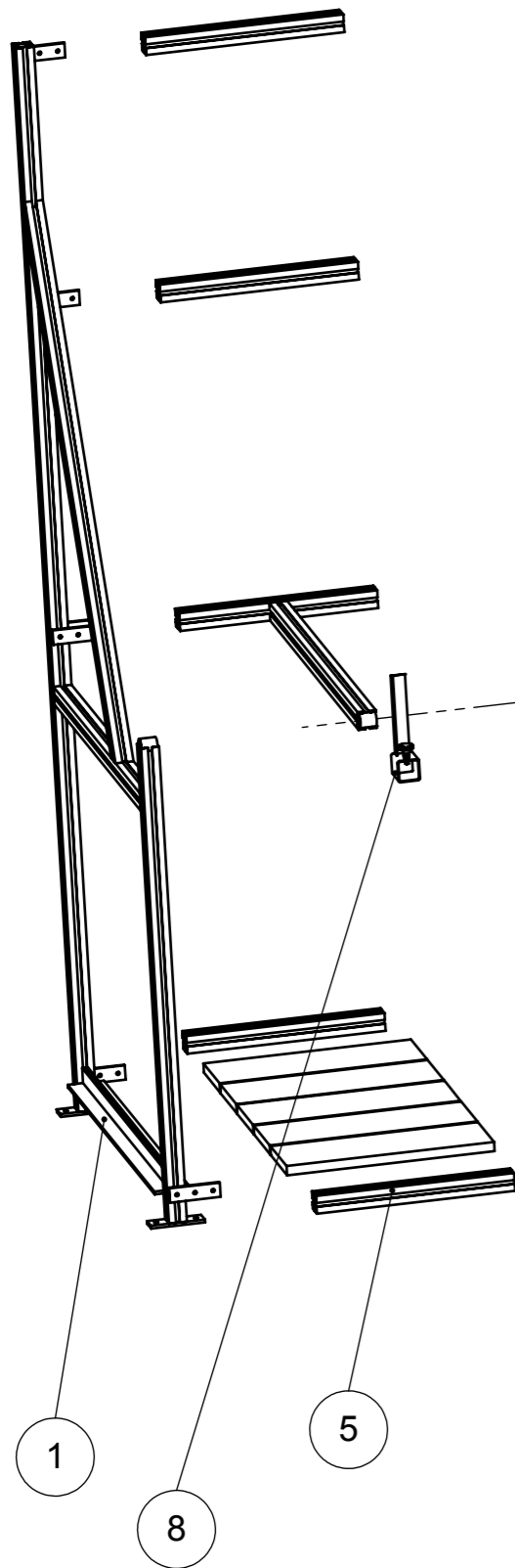
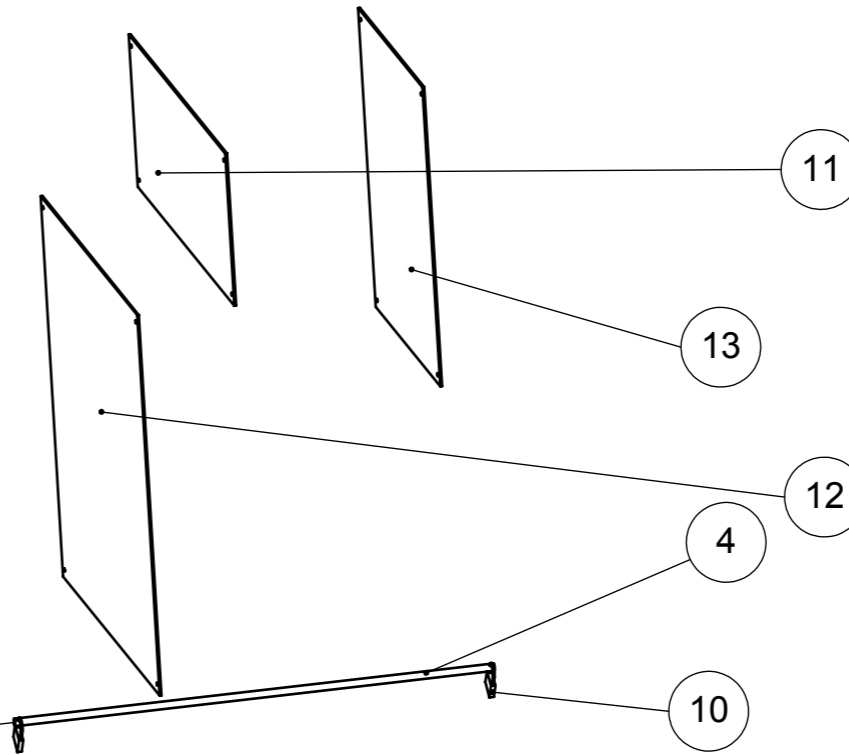
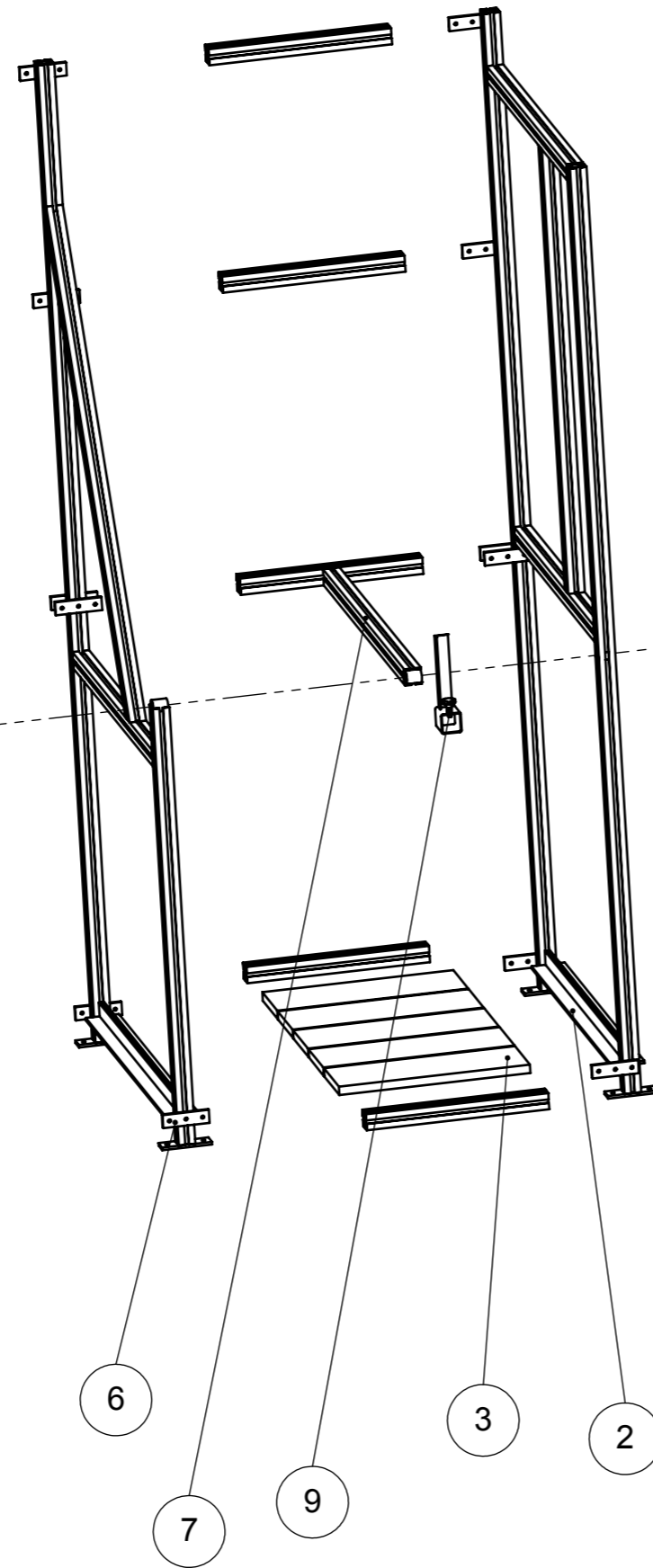
 euroline Der sichere Aufstieg	euroline GmbH Neubrunnenweg 5 D-31812 Bad Pyrmont Tel. 0 52 81 / 9 32 04 0 Fax 0 52 81 / 9 32 04 22 info@euroline-leitern.de		Maßstab 1:15	Gewicht 104.46 Kg	
	Material Abmessung				
	Datum	Name	Leiternständer Grundmodul + Anbaumodul Feldweise erweiterbar		
	Bearb. 15.03.2010	OS			
	Gepr.				
	Norm		Schutzvermerk ISO 16016 beachten!		
			Artikelnummer	Version	Blatt 1
					2 Bl.
	zus. Zwischenstrebe	22.09.10	Ost.		
	Anschlag 80 höher	16.04.10	Ost.	Datei LE Leiternständer	


Anbaumodul



Grundmodul



Pos.	Ex/MENGE	Artikelnummer	Benennung	Bemerkung	Material	Abmessung	Gewicht / Kg
13	1		Werbetafel		3.3206 (AlMgSi F25)	800x825	17.01
12	1		Werbetafel		3.3206 (AlMgSi F25)	1200x1050	17.01
11	1		Werbetafel		3.3206 (AlMgSi F25)	1200x420	17.01
10	2		Vorhängeschloß		neutral		0.00
9	2		Sterngriff	Ganther	3.3206 (AlMgSi F25)	M8x30	0.04
8	2		LS Anschlag				0.69
7	2		LS Zwischenstück mit Halter	Pos.7	3.3206 (AlMgSi F25)		3.21
6	18	7005557	LS Lasche	Pos.6	3.3206 (AlMgSi F25)		0.12
5	8		LS Zwischenstrebe	Pos.5	3.3206 (AlMgSi F25)		1.04
4	1		LS Verriegelungsstange	Rohr 20x3	3.3206 (AlMgSi F22)		0.56
3	10		Bohle	Pos.3	Kiefer		1.04
2	1		LS Anfangsteil	Pos.2	3.3206 (AlMgSi F25)		22.45
1	2		LS Seitenteil	Pos.1	3.3206 (AlMgSi F25)		17.86

 euroline Der sichere Aufstieg		euroline GmbH Neubrunnenweg 5 D-31812 Bad Pyrmont Tel. 0 52 81 / 9 32 04 0 Fax 0 52 81 / 9 32 04 22 info@euroline-leitern.de		Maßstab	1:15	Gewicht	104.46 Kg
		Datum 26.02.2010		Name OS		Material Abmessung	
Bearb. Gepr. Norm		Schutzvermerk ISO 16016 beachten!		Leiternständer Grundmodul + Anbaumodul Feldweise erweiterbar			
Datei LE Leiternständer		Artikelnummer		Version		Blatt 2 2 Bl.	