



## **Betriebsanleitung**

für Übergänge (Nr. 512), Wartungsbühnen (Nr. 513) und Anstiege (Nr. 514)

<b>1.</b>	<b>Zu diesem Dokument</b> . . . . .	<b>2</b>
1.1	Zielgruppe . . . . .	2
1.2	Symbolerklärung . . . . .	2
<b>2.</b>	<b>Sicherheitsinformationen</b> . . . . .	<b>3</b>
2.1	Bestimmungsgemäße Verwendung . . . . .	3
2.2	Allgemeine Sicherheitshinweise . . . . .	3
<b>3.</b>	<b>Produktübersicht</b> . . . . .	<b>4</b>
3.1	Übergang Nr. 512 . . . . .	4
3.2	Wartungsbühne Nr. 513 . . . . .	6
3.3	Anstieg Nr. 514 . . . . .	8
<b>4.</b>	<b>Montage</b> . . . . .	<b>10</b>
4.1	Montage Übergang Nr. 512 . . . . .	10
4.2	Montage Wartungsbühne Nr. 513 . . . . .	12
4.3	Montage Anstieg Nr. 514 . . . . .	14
<b>5.</b>	<b>Wartung und Pflege</b> . . . . .	<b>16</b>
<b>6.</b>	<b>Entsorgung</b> . . . . .	<b>16</b>
<b>7.</b>	<b>Anhang</b> . . . . .	<b>17</b>

## 1. Zu diesem Dokument


-  **Anleitung vor Arbeiten am Produkt aufmerksam lesen.**
-  **Anleitung jederzeit zugänglich aufbewahren.**


- Die Darstellungen in dieser Anleitung sind nicht maßstabsgetreu.
- Maße werden in Millimeter angegeben.
- Technische Änderungen zur Verbesserung des Produkts bleiben vorbehalten.


### 1.1 Zielgruppe

Alle Personen, die das Produkt montieren oder benutzen.


### 1.2 Symbolerklärung

	<b>GEFAHR!</b> Sicherheitshinweis auf eine Gefahr, die unmittelbar zu Tod oder zu schweren Verletzungen führt.
---	---

	<b>WARNUNG!</b> Sicherheitshinweis auf eine Gefahr, die zu Tod oder zu schweren Verletzungen führen kann.
--	--

	<b>VORSICHT!</b> Sicherheitshinweis auf eine Gefahr, die zu Verletzungen führen kann.
---	--

<b>HINWEIS:</b> Sicherheitshinweis auf eine Gefahr, die zur Beschädigung oder zur Zerstörung des Produkts führen kann.
---

-  Handlungsaufforderung
- Liste, Aufzählung
- ✓ Kontrolle
- Querverweis
- Option

## 2. Sicherheitsinformationen



### **GEFAHR!**

Die Sicherheitsinformationen in dieser Anleitung sind unbedingt zu beachten.

### 2.1 Bestimmungsgemäße Verwendung

- Übergänge Nr. 512, Wartungsbühnen Nr. 513 und Anstiege Nr. 514 dienen als Zustiegs- oder Steighilfe für Personen.  
Die Fertigung erfolgt in Anlehnung an
  - DIN ISO EN 14122,
  - BGI 637,
  - BGI 694.Die Produkte sind nicht zugelassen als Wohngebäude-treppe nach DIN 1055 und DIN 18065.
- Die Produkte dürfen nur in sicherheitstechnisch einwandfreiem Zustand verwendet werden.
- Die maximalen Traglasten (→ siehe Typenschild oder Kapitel „7. Anhang“ auf Seite 17) dürfen nicht überschritten werden.
- Jede andere Verwendung gilt als bestimmungswidrig und ist nicht zulässig.

### 2.2 Allgemeine Sicherheitshinweise

#### Hinweise zur Gewährleistung

- Für eine Gewährleistung in Bezug auf Funktion und Sicherheit müssen die Hinweise in dieser Anleitung beachtet werden. Bei Missachtung der Hinweise können Körperverletzungen und Sachschäden auftreten. Für Schäden, die durch Nichtbeachtung der Hinweise eintreten, haftet der Hersteller nicht.
- Um Einbaufehler und Schäden am Produkt zu vermeiden, ist nach den Anweisungen in dieser Anleitung vorzugehen.
- Die Anleitung ist nach der Montage sorgfältig aufzubewahren, sie beinhaltet wichtige Informationen für Benutzung, Wartung und Pflege.

#### Hinweise zum Produkt

- Das Produkt hat das Werk in sicherheitstechnisch einwandfreiem Zustand verlassen. Das Produkt darf bautechnisch nicht verändert werden. Sicherheitseinrichtungen (Schutzverkleidungen, Warnhinweise, Bremsen etc.) dürfen nicht entfernt werden.
- Bei Schäden am Produkt oder Störungen der Funktionsweise ist das Produkt gegen Benutzung und Zutritt zu sperren.
- Es dürfen nur vom Hersteller autorisierte Bauteile verwendet werden.
- Vorgeschriebene Intervalle der Prüfungen und Instandhaltungen sind einzuhalten.

#### Hinweise zur Zielgruppe

- Montage und alle anderen in der Montageanleitung genannten Arbeiten dürfen nur durch einen qualifiziertes Personal durchgeführt werden.
- Die allgemeinen Unfallverhütungs- und Sicherheitsvorschriften müssen bekannt sein.

#### Hinweise zur Montage

- Der Standort muss so gewählt werden, dass bei Montage und Benutzung keine Gefahr besteht.
- Der Untergrund muss einen sicheren Stand und die Tragfähigkeit des zulässigen Gesamtgewichts gewährleisten.
- Nur autorisiertes und dafür geschultes Personal einsetzen.
- Geeignete Lasthebemittel verwenden.
- Beim Aufrichten genügend Abstand zu Personen halten.
- Bei der Montage von Produktteilen für sicheren Stand sorgen.
- Das Produkt erst belasten nach vollständiger Montage und Prüfung der sicheren Befestigung.
- Nur geeignetes Befestigungsmaterial mit bauaufsichtlicher Zulassung verwenden.

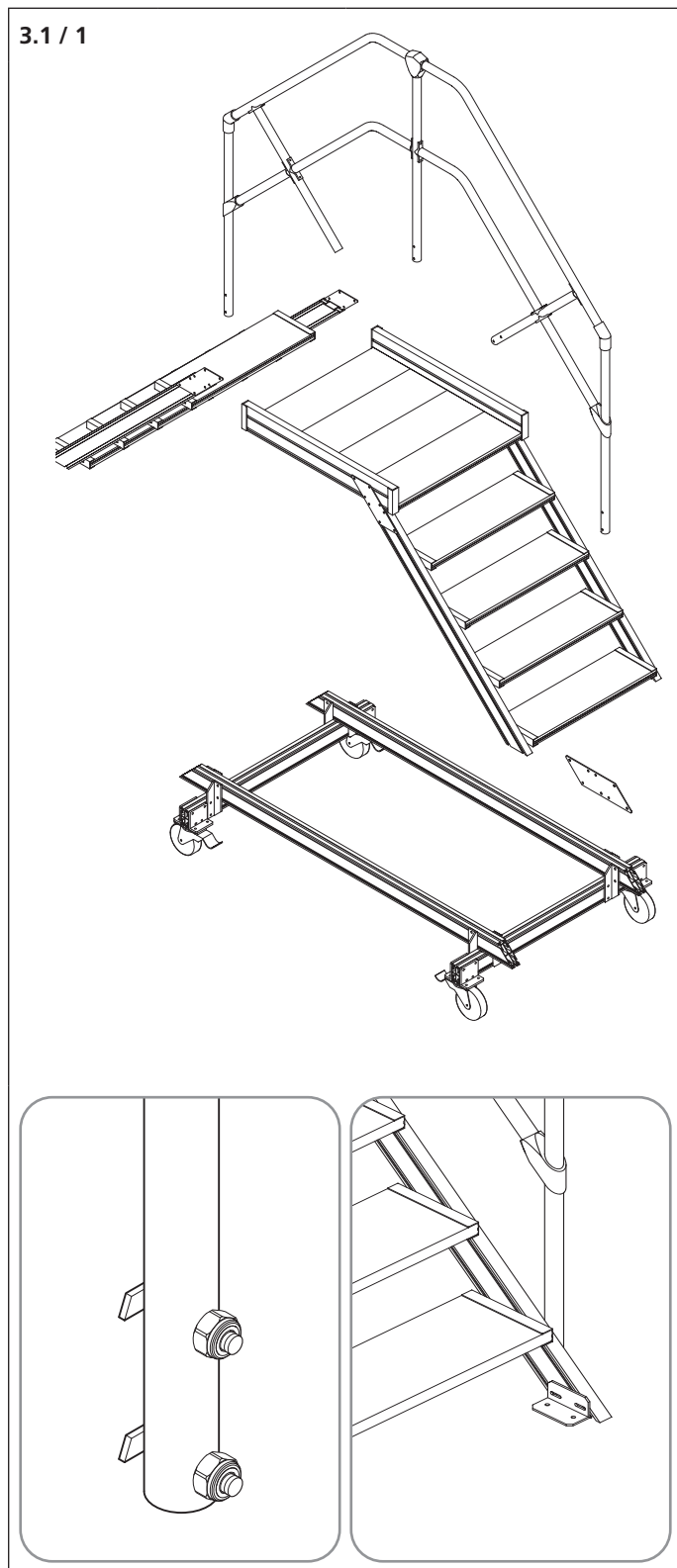
#### Hinweise zur Benutzung

- Das Produkt nur mit festem Schuhwerk betreten.
- Nicht auf das Geländer setzen oder sich darüber hinauslehnen.
- Die Trittflächen müssen sauber und rutschfrei sein.
- Das Produkt darf nur bewegt werden, wenn sich keine Personen und Gegenstände darauf befinden.
- Das Produkt darf nur betreten werden, wenn alle vorhandenen Bremsen betätigt wurden.

### 3. Produktübersicht

#### 3.1 Übergang Nr. 512

##### Lieferumfang



##### Varianten

- Stationär
- Mobil

##### Steigwinkel ( $\alpha$ )

- 45°
- 60°

##### Stufenprofil

- Aluminium geriffelt
- Aluminium Lochblech
- Stahl Lochblech
- Stahl Gitterrost

##### Stufenbreite

- 600 mm
- 800 mm
- 1.000 mm
- Sondermaß

##### Treppengeländer

- links
- rechts

##### Fahrwerkbreite (nur Variante Mobil)

- Standard
- schmal (Bühnenbreite)

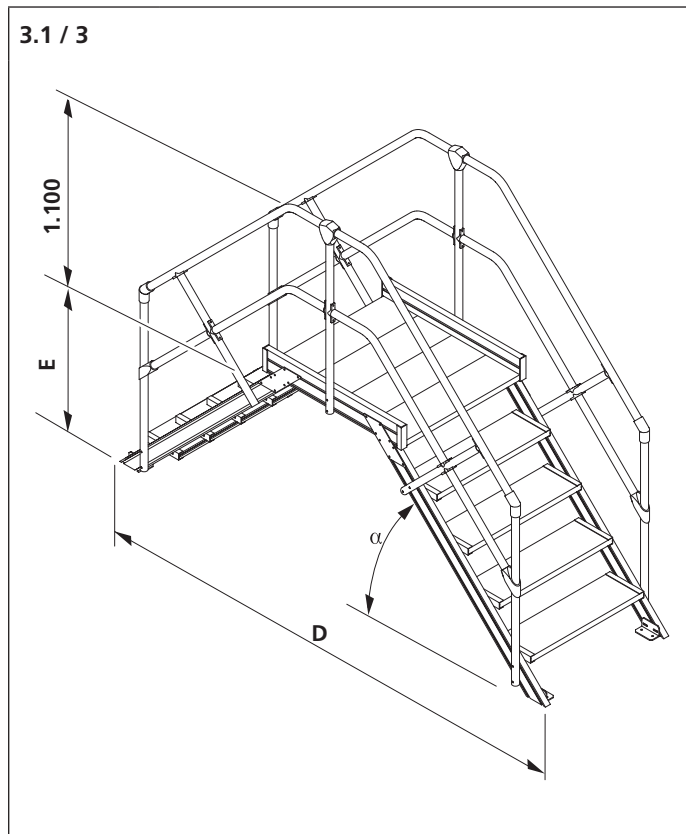
##### Typenschild

 Der sichere Aufstieg	euroline GmbH Friedrich Schlichte Neubrunnenweg 5 31812 Bad Pyrmont Tel. 05281/93204-0 Fax. 05281/9320422 www.euroline-leitern.de	Podesttreppe XXXXXXX Größe X Stufenbelastung max. XXX Kg Gesamtbelastung max. XXX KG Fertigung nach DIN EN ISO 14122 Auftr.Nr. XXXXXXX Kom.Nr.Mustertreppe XXXXXX Made in Germany
--	---	--

- Treppe mit Podest
- zweite Treppe
- Treppen-/Podestgeländer mit Befestigungsmaterial
- Befestigungswinkel (nur Variante Stationär)
- Fahrwerk mit Lenkrollen (nur Variante Mobil)

Maße Übergang Nr. 512 Stationär

Steigwinkel ( $\alpha$ ) 45°

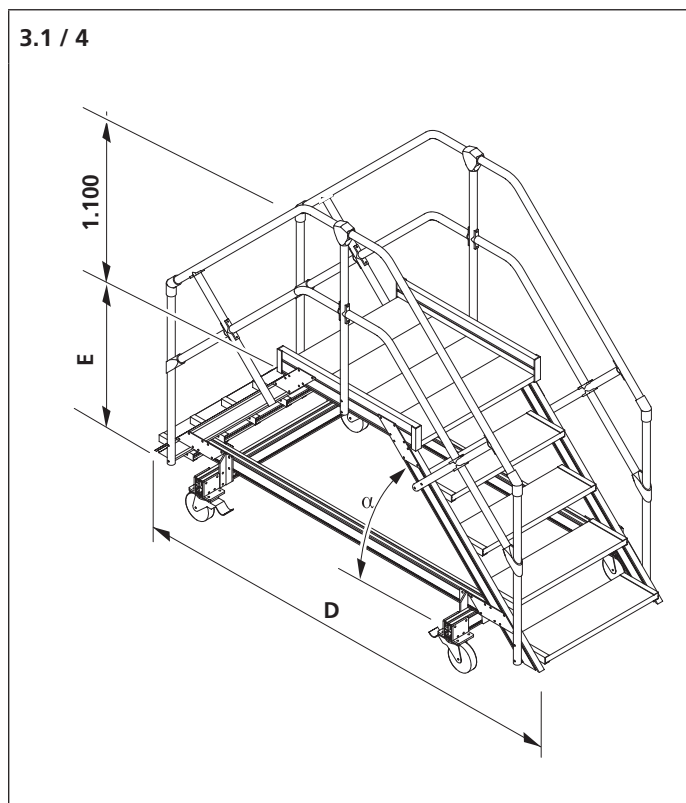


Anzahl Stufen	Lichte Höhe innen I (mm) bis	Senkrechte Höhe E (mm) bis	Ca. Ausladung D (mm) bis
4	845	880	2348
5	1065	1100	2788
6	1285	1320	3228
7	1505	1540	3668
8	1725	1760	4108
9	1945	1980	4548
10	2165	2200	4988

Steigwinkel ( $\alpha$ ) 60°

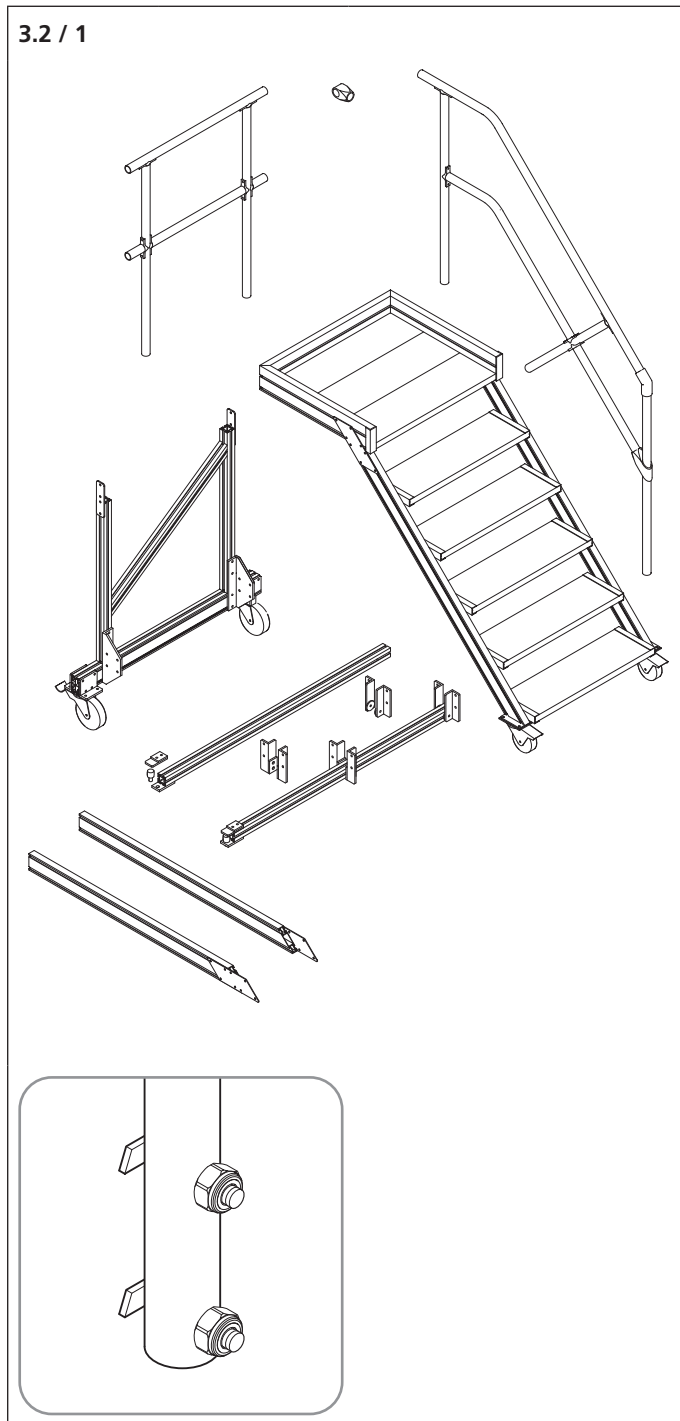
Anzahl Stufen	Lichte Höhe innen I (mm) bis	Senkrechte Höhe E (mm) bis	Ca. Ausladung D (mm) bis
4	965	1000	1774
5	1215	1250	2063
6	1465	1500	2352
7	1715	1750	2640
8	1965	2000	2929
9	2215	2250	3218
10	2465	2500	3506

Maße Übergang Nr. 512 Mobil



## 3.2 Wartungsbühne Nr. 513

### Lieferumfang



- Treppe mit Rollen und Podest
- Treppen-/Podestgeländer mit Befestigungsmaterial
- Verbindungselement
- Treppengeländer / Podestgeländer
- Stützkreuz mit Rollen und Verbindungsstreben
- Seitliche Führungseinheit (optional)

### Varianten

#### Steigwinkel ( $\alpha$ )

- 45°
- 60°

#### Stufenprofil

- Aluminium geriffelt
- Aluminium Lochblech
- Stahl Lochblech
- Stahl Gitterrost

#### Stufenbreite

- 600 mm
- 800 mm
- 1.000 mm
- Sondermaß

#### Treppengeländer

- links
- rechts

#### Podestgeländer

- links
- rechts
- stirnseitig

#### Ausstieg

- links
- rechts
- stirnseitig

#### Fahrwerkbreite

- Standard
- schmal (Bühnenbreite)

#### Seitliche Führungseinheit

- ja
- nein

### Typenschild

3.2 / 2

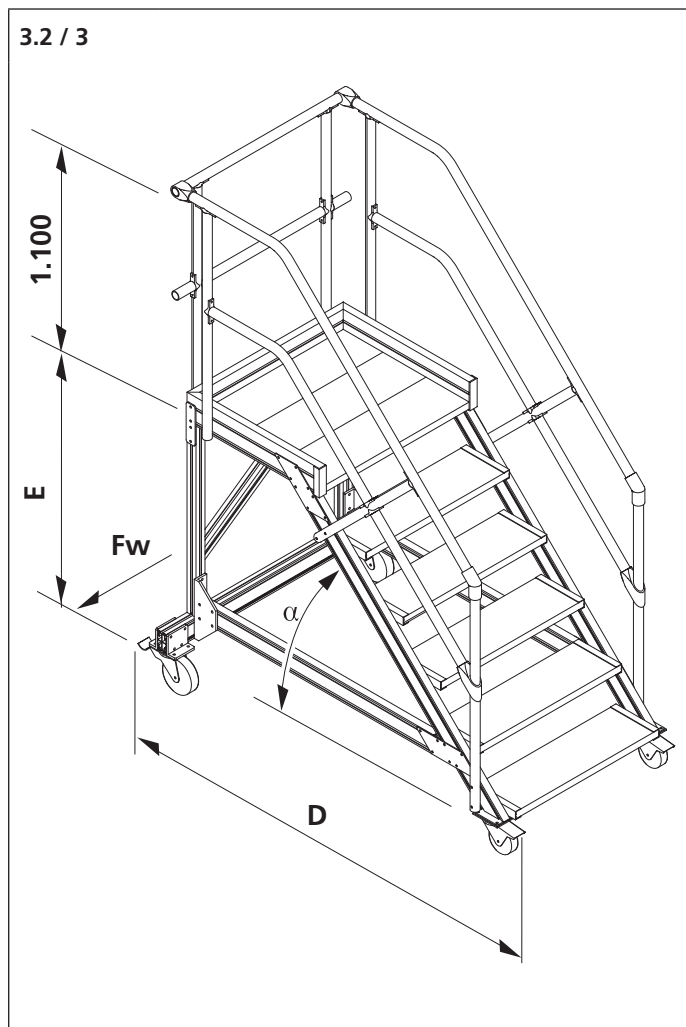


euroline GmbH  
Friedrich Schlichte  
Neubrunnenweg 5  
31812 Bad Pyrmont  
Tel. 05281/93204-0  
Fax. 05281/9320422  
www.euroline-leitern.de

Podesttreppe XXXXXXX  
Größe X  
Stufenbelastung max. XXX KG  
Gesamtbelastung max. XXX KG  
Fertigung nach DIN EN ISO 14122  
Auftr.Nr. XXXXXXX  
Kom.Nr.Mustertreppe  
XXXXXX Made in Germany

Maße Wartungsbühne Nr. 513

Steigwinkel ( $\alpha$ ) 45°



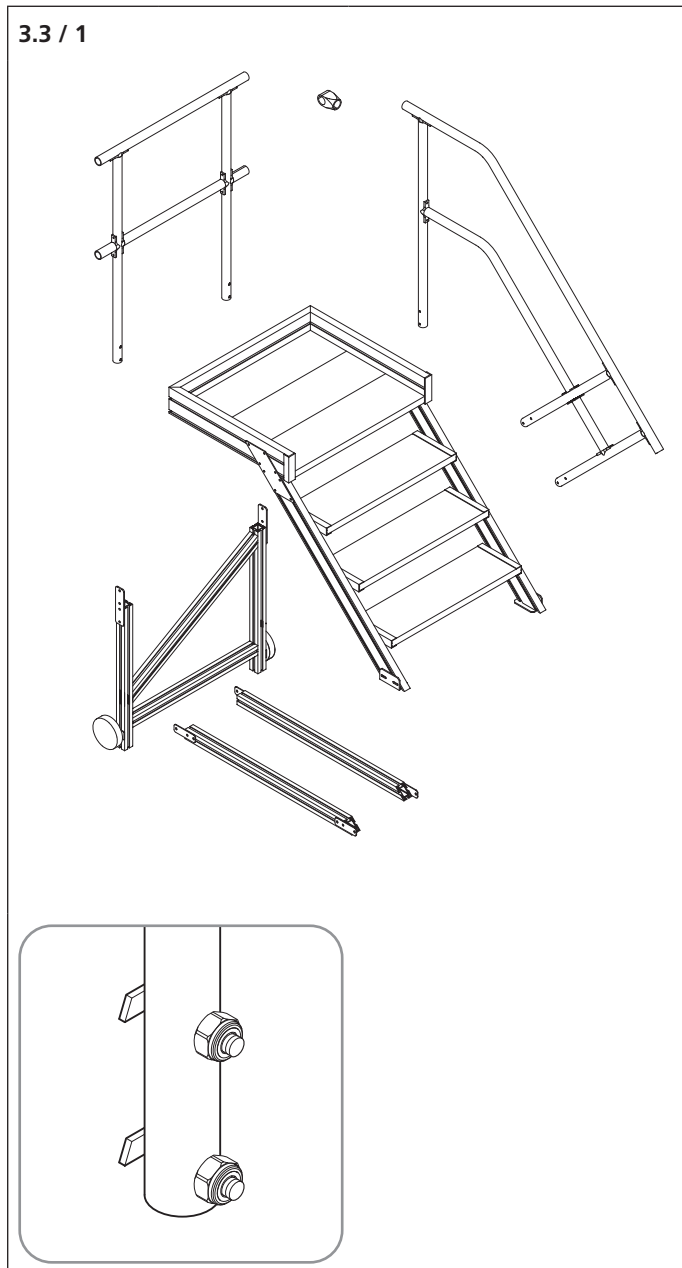
Anzahl Stufen	Senkrechte Höhe E (mm) bis	Ca. Ausladung D (mm) bis	Fahrwerkbreite Fw (mm)
4	880	1634	1000
5	1100	1854	1000
6	1320	2074	1000
7	1540	2294	1400
8	1760	2514	1400
9	1980	2734	1400
10	2200	2954	1400
11	2420	3174	1600
12	2640	3394	1600
13	2860	3614	1600
14	3080	3834	1600
15	3300	4054	1800
16	3520	4274	1800
17	3740	4494	1800
18	3960	4714	1800

Steigwinkel ( $\alpha$ ) 60°

Anzahl Stufen	Senkrechte Höhe E (mm) bis	Ca. Ausladung D (mm) bis	Fahrwerkbreite Fw (mm)
4	1000	1307	1000
5	1250	1452	1000
6	1500	1596	1000
7	1750	1740	1400
8	2000	1885	1400
9	2250	2029	1400
10	2500	2173	1400
11	2750	2318	1600
12	3000	2462	1600
13	3250	2606	1600
14	3500	2751	1600
15	3750	2895	1800
16	4000	3039	1800
17	4250	3184	1800
18	4500	3328	1800

### 3.3 Anstieg Nr. 514

#### Lieferumfang



- Treppe mit Podest
- Treppen-/Podestgeländer mit Befestigungsmaterial
- Verbindungselement
- Treppengeländer / Podestgeländer
- Stützcross mit Rollen und Verbindungsstreben

#### Varianten

##### Steigwinkel ( $\alpha$ )

- 45°

##### Stufenprofil

- Aluminium geriffelt
- Aluminium Lochblech
- Stahl Lochblech
- Stahl Gitterrost

##### Stufenbreite

- 600 mm
- 800 mm
- 1.000 mm
- Sondermaß

##### Treppengeländer

- links
- rechts

##### Podestgeländer

- links
- rechts
- stirnseitig

##### Ausstieg

- links
- rechts
- stirnseitig

##### Schubkarrengriffe

- ja
- nein

#### Typenschild

3.3 / 2



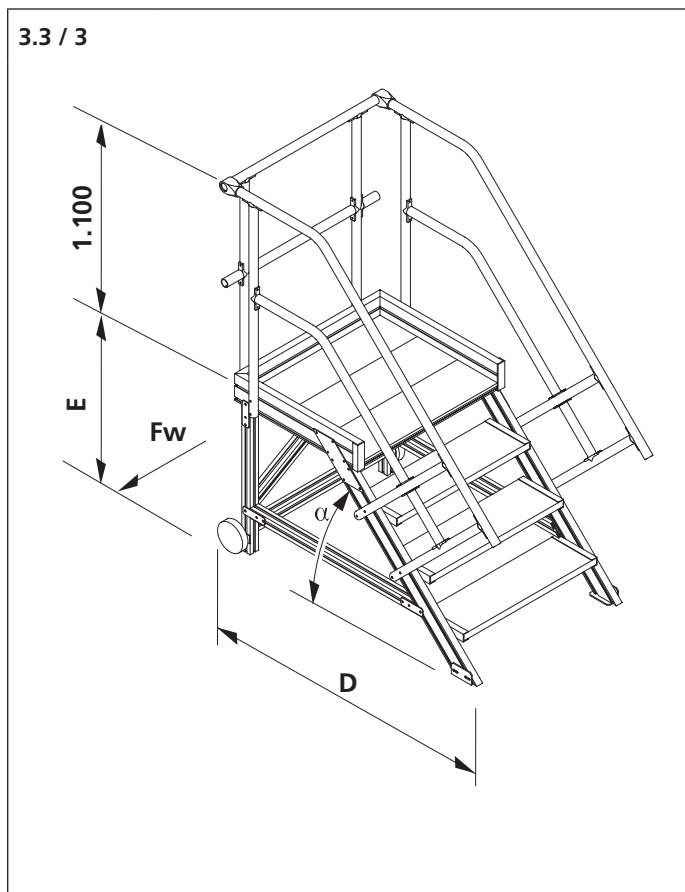
euroline GmbH  
Friedrich Schlichte  
Neubrunnenweg 5  
31812 Bad Pyrmont  
Tel. 05281/93204-0  
Fax. 05281/9320422  
www.euroline-leitern.de

Podesttreppe XXXXXXX  
Größe X  
Stufenbelastung max. XXX Kg  
Gesamtbelastung max. XXX Kg  
Fertigung nach DIN EN ISO 14122  
Auftr.Nr. XXXXXXX  
Kom.Nr.Mustertreppe  
XXXXXX Made in Germany



Maße Anstieg Nr. 514

Steigwinkel ( $\alpha$ ) 45°



Anzahl Stufen	Senkrechte Höhe E (mm) bis	Ca. Ausladung D (mm) bis
2	400	1154
3	600	1354
4	800	1554
5	1000	1754

## 4. Montage

### Montagevorbereitungen

- Die Lieferung erfolgt in vormontierten Baugruppen. Das benötigte Montagematerial muss vor der Montage der Baugruppen demontiert werden.
- Befestigungsmaterial für die Montage auf den Bauuntergrund gehört nicht zum Lieferumfang. Es muss für den Untergrund geeignetes Befestigungsmaterial verwendet werden.

### 4.1 Montage Übergang Nr. 512



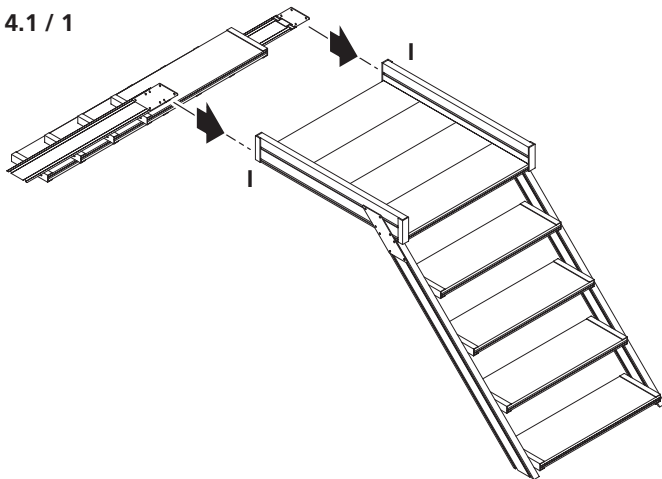
#### WARNUNG!

Schwere Verletzungen möglich durch Umfallen von Produktteilen.

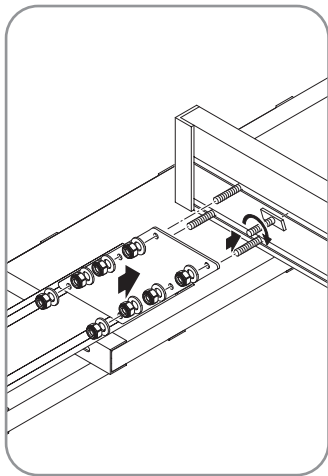
- ☞ Den Übergang während der Montage absichern.
- ☞ Die Montage zu zweit durchführen.
- ☞ Die Schraubenanzugsmomente (30 Nm) beachten.

→ Für die Maße I, E und D siehe „Maße Übergang Nr. 512 Mobil“ auf Seite 5.

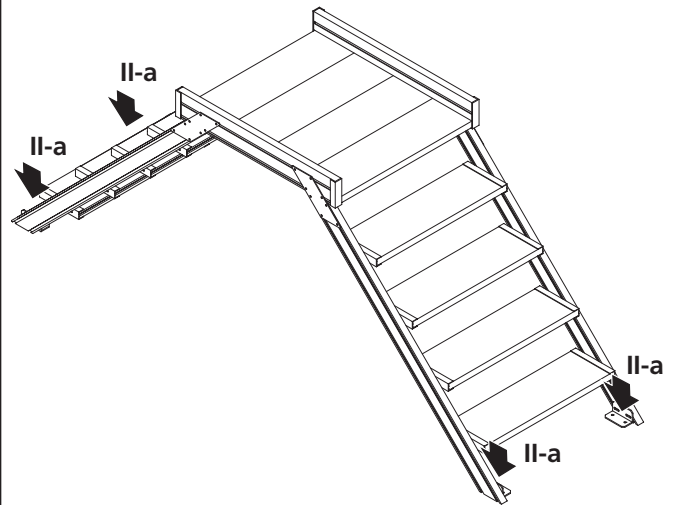
4.1 / 1



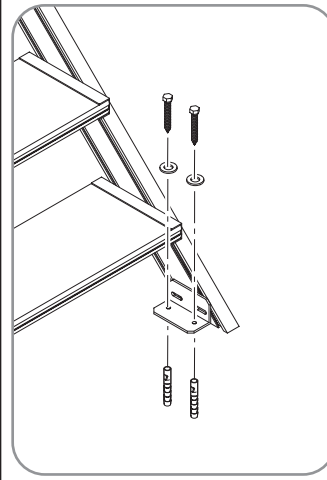
I

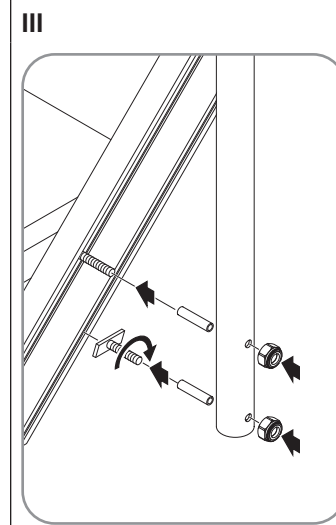
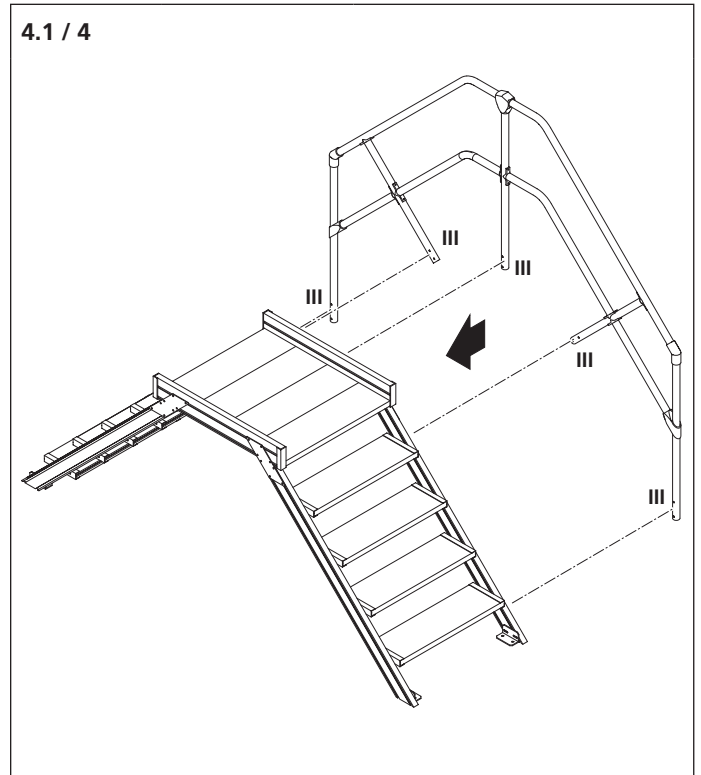
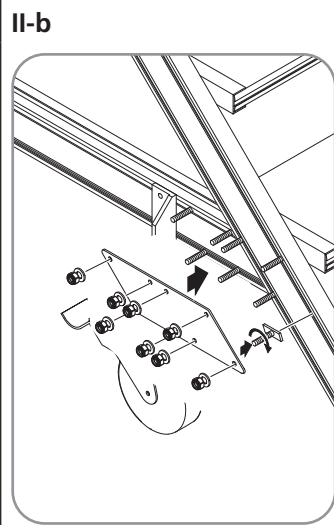
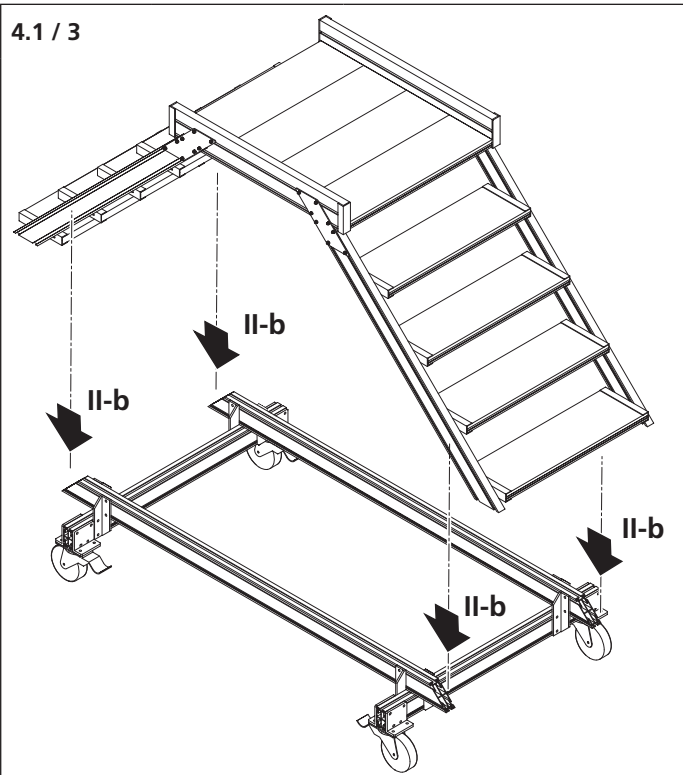


4.1 / 2



II-a





## 4.2 Montage Wartungsbühne Nr. 513

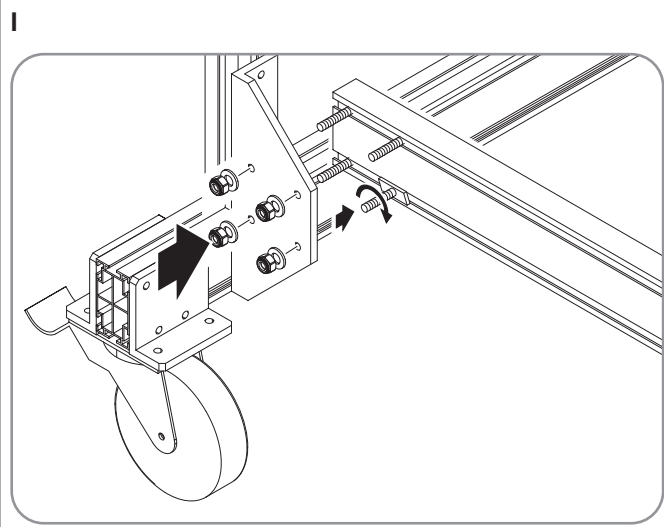
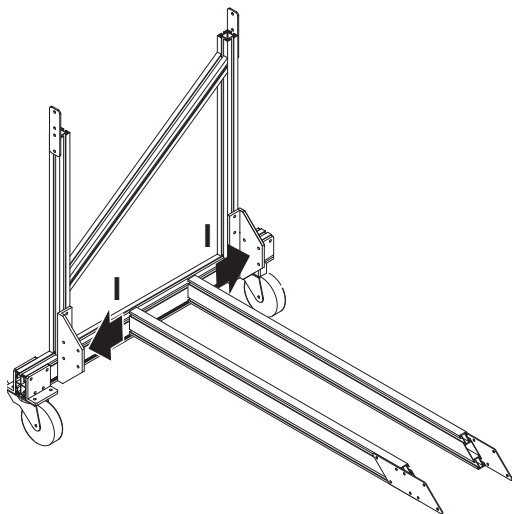


### WARNUNG!

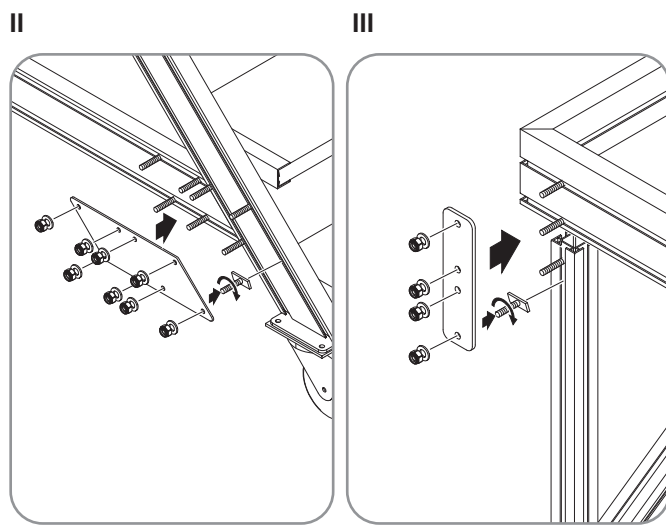
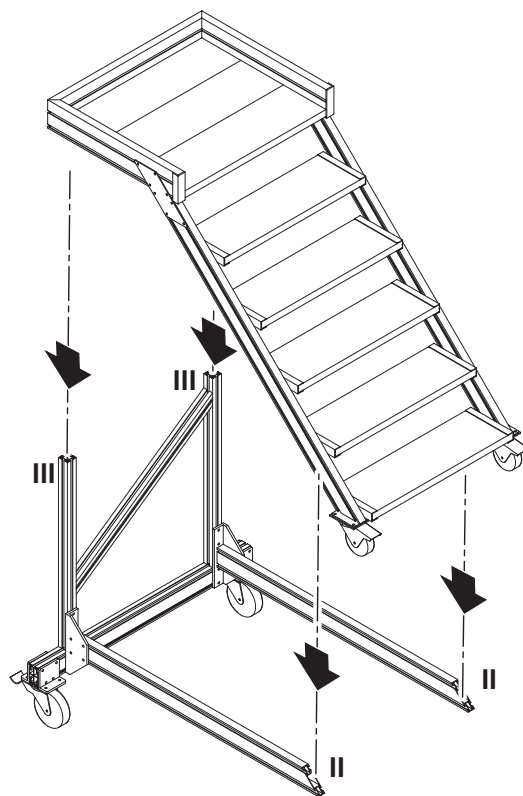
Schwere Verletzungen möglich durch Umfallen von Produktteilen.

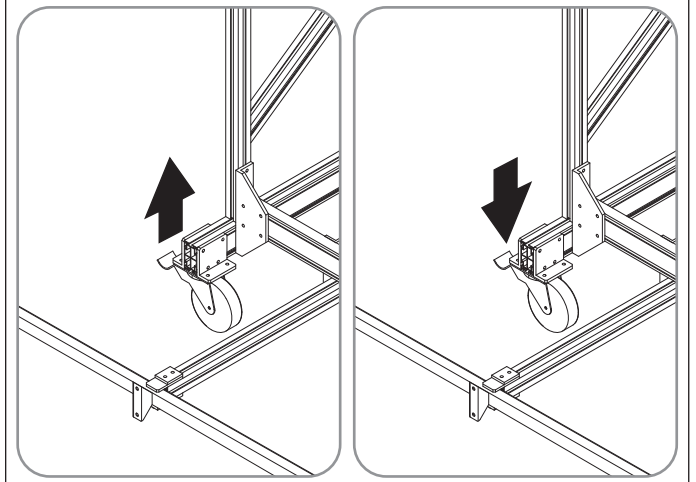
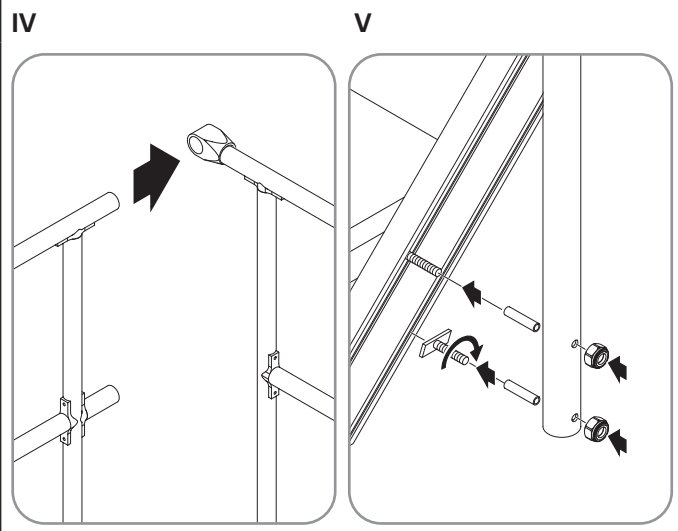
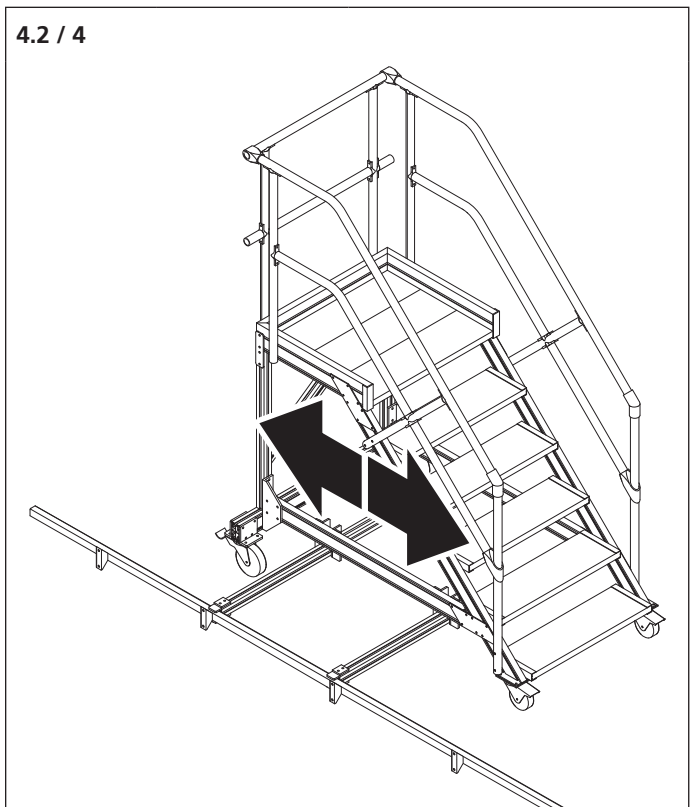
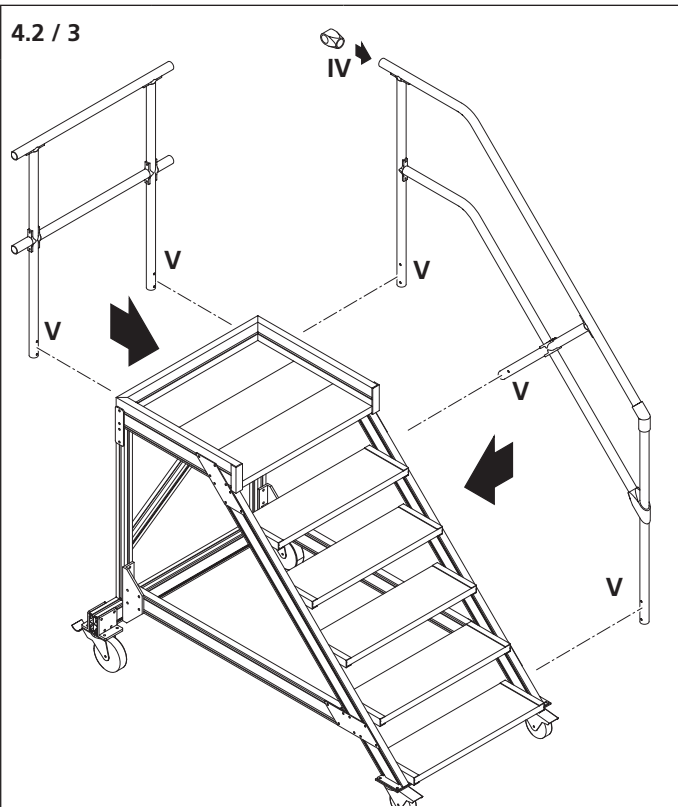
- ☞ Die Wartungsbühne während der Montage absichern.
  - ☞ Die Montage zu zweit durchführen.
  - ☞ Die Schraubenanzugsmomente (30 Nm) beachten.
- Für die Maße E, D und Fw siehe „Maße Wartungsbühne Nr. 513“ auf Seite 7.

4.2 / 1



4.2 / 2





### 4.3 Montage Anstieg Nr. 514

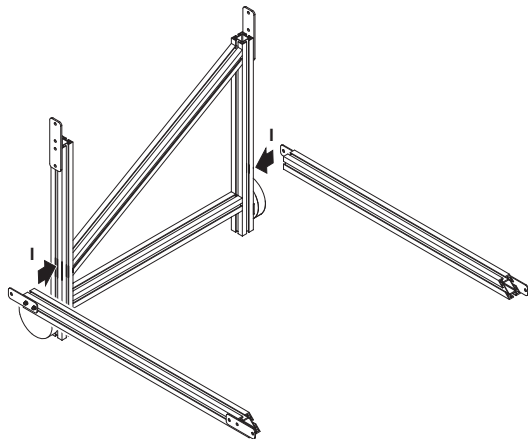


**WARNUNG!**

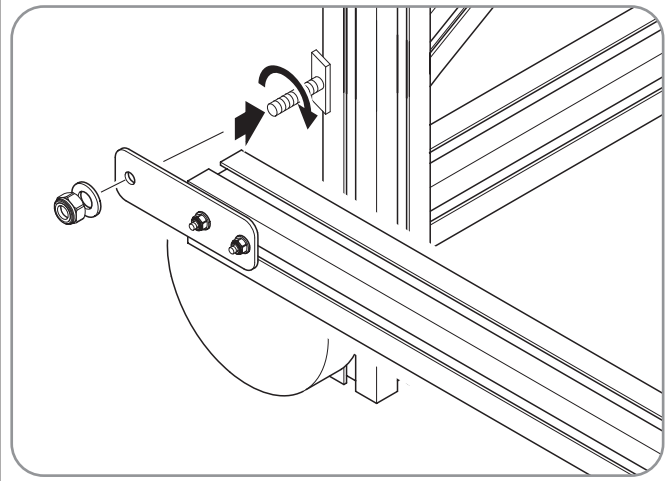
Schwere Verletzungen möglich durch Umfallen von Produktteilen.

- ☞ Den Anstieg während der Montage absichern.
  - ☞ Die Montage zu zweit durchführen.
  - ☞ Die Schraubenanzugsmomente (30 Nm) beachten.
- Für die Maße E, D und Fw siehe „Maße Anstieg Nr. 514“ auf Seite 9.

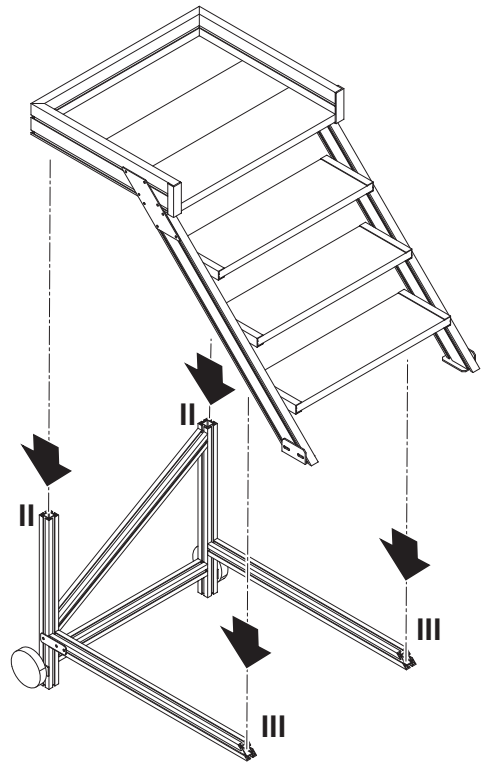
4.3 / 1



I

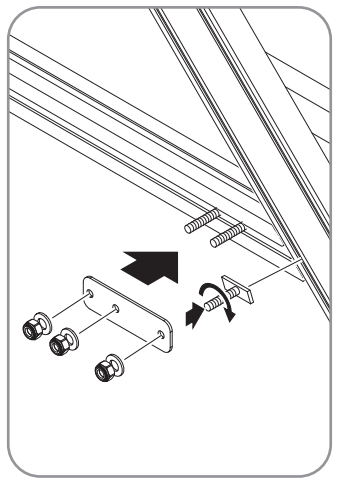
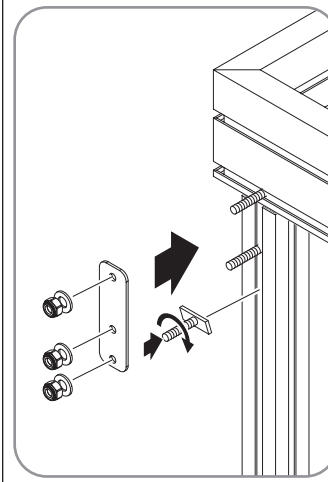


4.3 / 2



II

III





## 5. Wartung und Pflege

---

- Das Produkt kann mit Wasser und einem für das Material handelsüblichen Reinigungsmittel gesäubert werden.
- Keine Säuren und Laugen verwenden, die die Oberflächen angreifen.
- Alle Bauteile sind je nach Beanspruchung regelmäßig auf Verformungen, Quetschungen und Risse zu prüfen.
- Feststelleinrichtungen sind auf ihre Funktion hin zu überprüfen.
- Das Produkt muss einmal jährlich gemäß der Betriebssicherheitsverordnung geprüft werden. Die Prüfung ist zu dokumentieren.
- Fehlerhafte Bauteile müssen fachgerecht ausgetauscht werden.

## 6. Entsorgung

---

- Die Demontage erfolgt in umgekehrter Reihenfolge zu der Montage.
- Das Produkt muss entsprechend seiner Materialien und den regionalen Vorschriften fachgerecht entsorgt werden.



## 7. Anhang

---

### Technische Daten

Stufentiefe:	177 bis 240 mm
Podestlänge	720 mm oder Sondermaß
Zulässiges Gesamtbelastung:	300 kg
Zulässige Stufenbelastung:	150 kg
Horizontale Geländerbelastung:	300 Nm
Geländer:	ø 40 mm
Anzugsmoment der Muttern:	30 Nm





**euroline GmbH Friedrich Schlichte**

Neubrunnenweg 5  
D-31812 Bad Pyrmont

Tel.: +49 5281 93204-0

Fax: +49 5281 93204-22

E-Mail: [info@euroline-leitern.de](mailto:info@euroline-leitern.de)

Internet: [www.euroline-leitern.de](http://www.euroline-leitern.de)

