

Betriebsanleitung
für Treppen (Nr. 510) und Podesttreppen (Nr. 511)

1.	Zu diesem Dokument	2
1.1	Zielgruppe	2
1.2	Symbolerklärung	2
2.	Sicherheitsinformationen	3
2.1	Bestimmungsgemäße Verwendung	3
2.2	Allgemeine Sicherheitshinweise	3
3.	Produktübersicht	4
3.1	Treppe Nr. 510	4
3.2	Podesttreppe Nr. 511	6
4.	Montage	8
4.1	Montage Treppe Nr. 510	8
4.2	Montage Podesttreppe Nr. 511	10
5.	Wartung und Pflege	12
6.	Entsorgung	13
7.	Anhang	13

1. Zu diesem Dokument


- ☞ **Anleitung vor Arbeiten am Produkt aufmerksam lesen.**
- ☞ **Anleitung jederzeit zugänglich aufbewahren.**


- Die Darstellungen in dieser Anleitung sind nicht maßstabsgetreu.
- Maße werden in Millimeter angegeben.
- Technische Änderungen zur Verbesserung des Produkts bleiben vorbehalten.


1.1 Zielgruppe

Alle Personen, die das Produkt montieren oder benutzen.

1.2 Symbolerklärung

	GEFAHR! Sicherheitshinweis auf eine Gefahr, die unmittelbar zu Tod oder zu schweren Verletzungen führt.
---	---

	WARNUNG! Sicherheitshinweis auf eine Gefahr, die zu Tod oder zu schweren Verletzungen führen kann.
--	--

	VORSICHT! Sicherheitshinweis auf eine Gefahr, die zu Verletzungen führen kann.
---	--

HINWEIS: Sicherheitshinweis auf eine Gefahr, die zur Beschädigung oder zur Zerstörung des Produkts führen kann.

- ☞ Handlungsaufforderung
- Liste, Aufzählung
- ✓ Kontrolle
- Querverweis
- ☐ Option

2. Sicherheitsinformationen



GEFAHR!

Die Sicherheitsinformationen in dieser Anleitung sind unbedingt zu beachten.

2.1 Bestimmungsgemäße Verwendung

- Treppen Nr. 510 und Podesttreppen Nr. 511 dienen als Zustiegs- oder Steighilfe für Personen. Die Fertigung erfolgt in Anlehnung an
 - DIN ISO EN 14122,
 - BGI 637,
 - BGI 694.Die Produkte sind nicht zugelassen als Wohngebäude-treppe nach DIN 1055 und DIN 18065.
- Die Treppen dürfen nur in sicherheitstechnisch einwandfreiem Zustand verwendet werden.
- Die maximalen Traglasten (→ siehe Typenschild oder Kapitel „7. Anhang“ auf Seite 13) dürfen nicht überschritten werden.
- Jede andere Verwendung gilt als bestimmungswidrig und ist nicht zulässig.

2.2 Allgemeine Sicherheitshinweise

Hinweise zur Gewährleistung

- Für eine Gewährleistung in Bezug auf Funktion und Sicherheit müssen die Hinweise in dieser Anleitung beachtet werden. Bei Missachtung der Hinweise können Körperverletzungen und Sachschäden auftreten. Für Schäden, die durch Nichtbeachtung der Hinweise eintreten, haftet der Hersteller nicht.
- Um Einbaufehler und Schäden am Produkt zu vermeiden, ist nach den Anweisungen in dieser Anleitung vorzugehen.
- Die Anleitung ist nach der Montage sorgfältig aufzubewahren, sie beinhaltet wichtige Informationen für Benutzung, Wartung und Pflege.

Hinweise zum Produkt

- Das Produkt hat das Werk in sicherheitstechnisch einwandfreiem Zustand verlassen. Das Produkt darf bautechnisch nicht verändert werden. Sicherheits-einrichtungen (Schutzverkleidungen, Warnhinweise, Bremsen etc.) dürfen nicht entfernt werden.
- Bei Schäden am Produkt oder Störungen der Funktionsweise ist das Produkt gegen Benutzung und Zutritt zu sperren.
- Es dürfen nur vom Hersteller autorisierte Bauteile verwendet werden.
- Vorgeschriebene Intervalle der Prüfungen und Instandhaltungen sind einzuhalten.

Hinweise zur Zielgruppe

- Montage und alle anderen in der Montageanleitung genannten Arbeiten dürfen nur durch einen qualifiziertes Personal durchgeführt werden.
- Die allgemeinen Unfallverhütungs- und Sicherheitsvorschriften müssen bekannt sein.

Hinweise zur Montage

- Der Standort muss so gewählt werden, dass bei Montage und Benutzung keine Gefahr besteht.
- Der Untergrund muss einen sicheren Stand und die Tragfähigkeit des zulässigen Gesamtgewichts gewährleisten.
- Nur autorisiertes und dafür geschultes Personal einsetzen.
- Geeignete Lasthebemittel verwenden.
- Beim Aufrichten genügend Abstand zu Personen halten.
- Bei der Montage von Produktteilen für sicheren Stand sorgen.
- Das Produkt erst belasten nach vollständiger Montage und Prüfung der sicheren Befestigung.
- Nur geeignetes Befestigungsmaterial mit bauaufsichtlicher Zulassung verwenden.

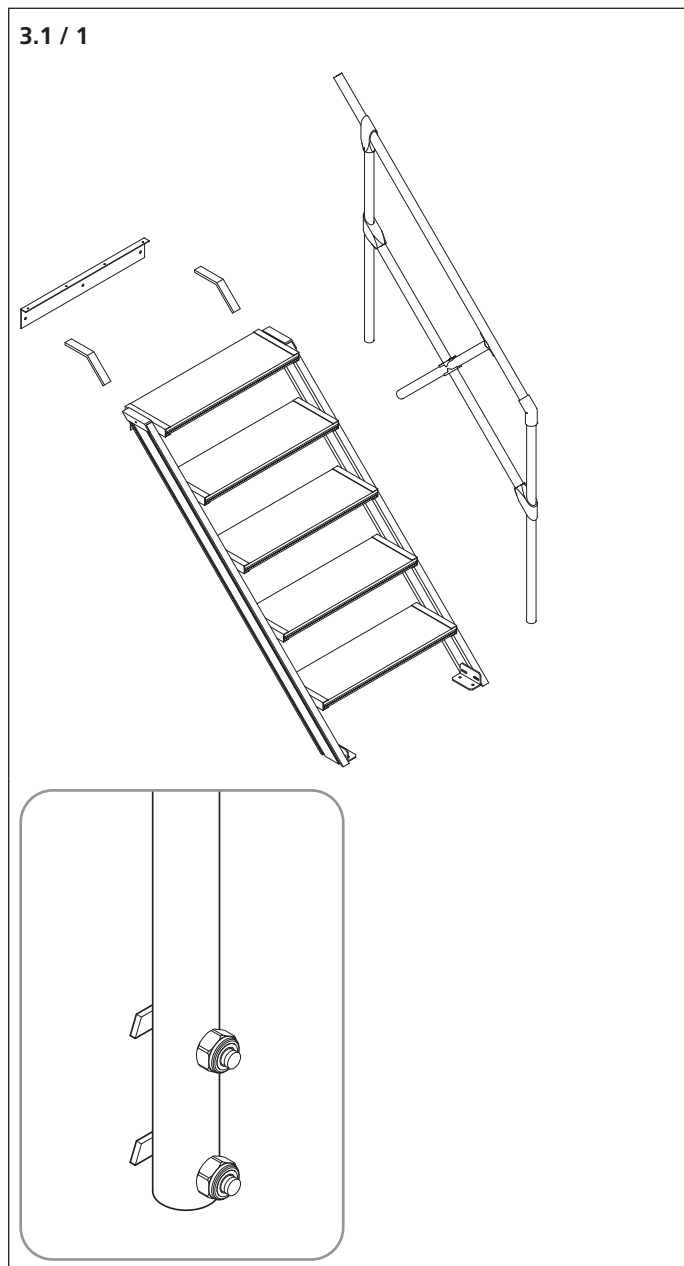
Hinweise zur Benutzung

- Das Produkt nur mit festem Schuhwerk betreten.
- Nicht auf das Geländer setzen oder sich darüber hinauslehnen.
- Die Trittflächen müssen sauber und rutschfrei sein.

3. Produktübersicht

3.1 Treppe Nr. 510

Lieferumfang



- Treppe
- Treppengeländer mit Befestigungsmaterial
- Auflegewinkel
- stirnseitige Befestigungsschiene

Varianten

Steigwinkel (α)

- 45°
- 60°

Stufenprofil

- Aluminium geriffelt
- Aluminium Lochblech
- Stahl Lochblech
- Stahl Gitterrost

Stufenbreite

- 600 mm
- 800 mm
- 1.000 mm

Treppengeländer

- links
- rechts
- beidseitig

Befestigung Treppe oben

- Auflegewinkel
- stirnseitige Befestigungsschiene

Typenschild

3.1 / 2

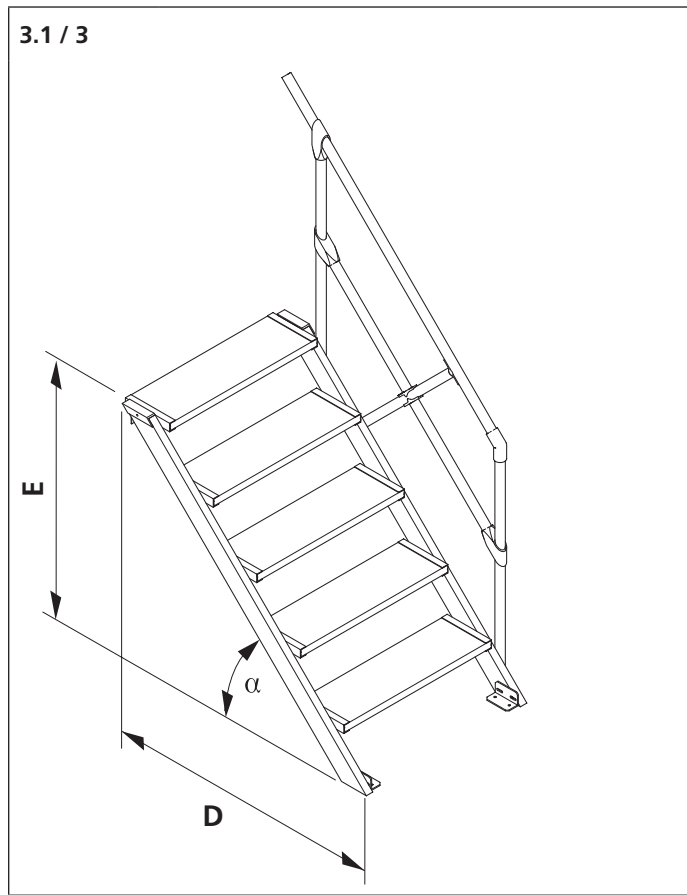


euroline GmbH
Friedrich Schlichte
Neubrunnenweg 5
31812 Bad Pyrmont
Tel. 05281/93204-0
Fax. 05281/9320422
www.euroline-leitern.de

Podesttreppe XXXXXXX
Größe X
Stufenbelastung max. XXX Kg
Gesamtbelastung max. XXX KG
Fertigung nach DIN EN ISO 14122
Auftr.Nr. XXXXXXX
Kom.Nr.Mustertreppe
XXXXXX Made in Germany

Maße Treppe Nr. 510

Steigwinkel (α) 45°



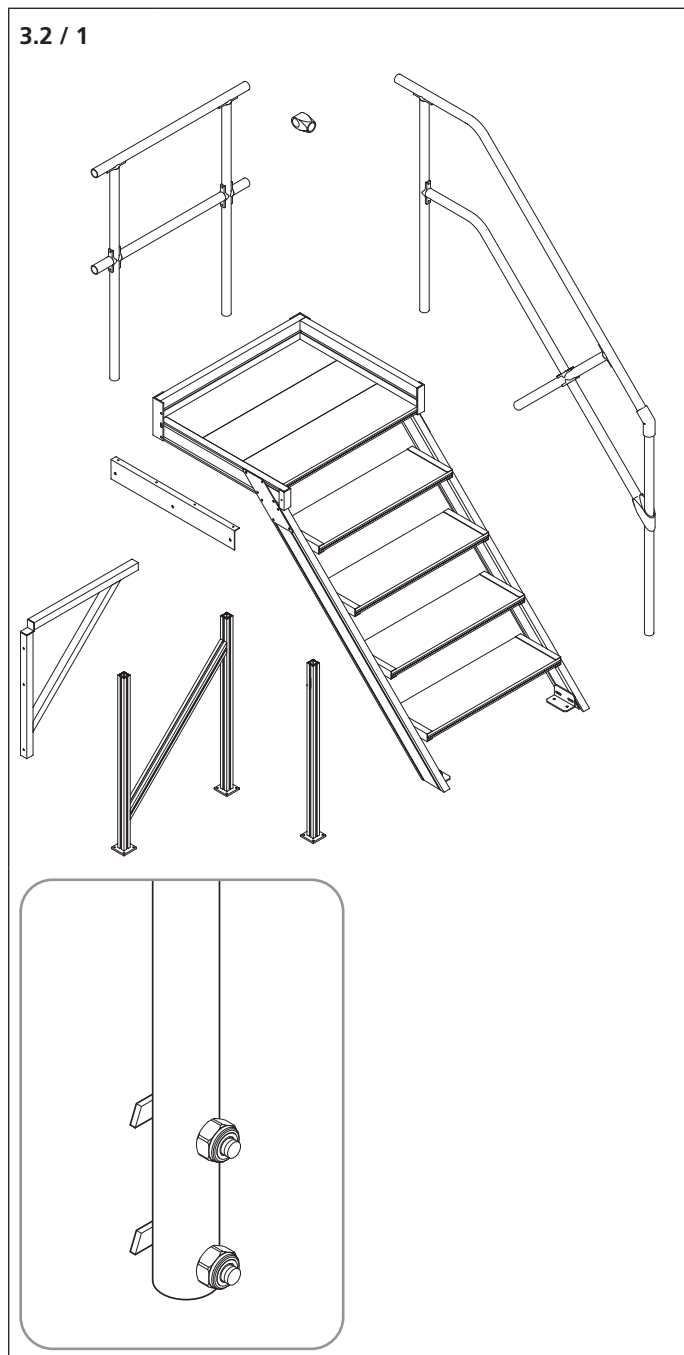
Anzahl Stufen	Senkrechte Höhe E (mm) bis	Ca. Ausladung D (mm) bis
4	880	1014
5	1100	1234
6	1320	1454
7	1540	1674
8	1760	1894
9	1980	2114
10	2200	2334
11	2420	2554
12	2640	2774
13	2860	2994
14	3080	3214
15	3300	3434
16	3520	3654
17	3740	3874
18	3960	4094

Steigwinkel (α) 60°

Anzahl Stufen	Senkrechte Höhe E (mm) bis	Ca. Ausladung D (mm) bis
4	1000	687
5	1250	832
6	1500	976
7	1750	1120
8	2000	1265
9	2250	1409
10	2500	1553
11	2750	1698
12	3000	1842
13	3250	1986
14	3500	2131
15	3750	2275
16	4000	2419
17	4250	2564
18	4500	2708

3.2 Podesttreppe Nr. 511

Lieferumfang



- Treppe
- Treppengeländer mit Befestigungsmaterial
- Podestgeländer
- Verbindungselement
- Treppengeländer / Podestgeländer
- Befestigungsschiene
- Dreieckskonsole
- Stützkreuz

Varianten

Steigwinkel (α)

- 45°
- 60°

Stufenprofil

- Aluminium geriffelt
- Aluminium Lochblech
- Stahl Lochblech
- Stahl Gitterrost

Stufenbreite

- 600 mm
- 800 mm
- 1.000 mm
- Sondermaß

Treppengeländer

- links
- rechts

Podestgeländer

- links
- rechts
- beidseitig

Befestigung Treppe

- Befestigungsschiene stirnseitig
- Befestigungsschiene links oder rechts (mit Unterstützungspfeiler)
- Dreieckskonsole
- Stützkreuz
- bauseitig

Ausstieg

- links
- rechts
- stirnseitig

Typenschild

3.2 / 2

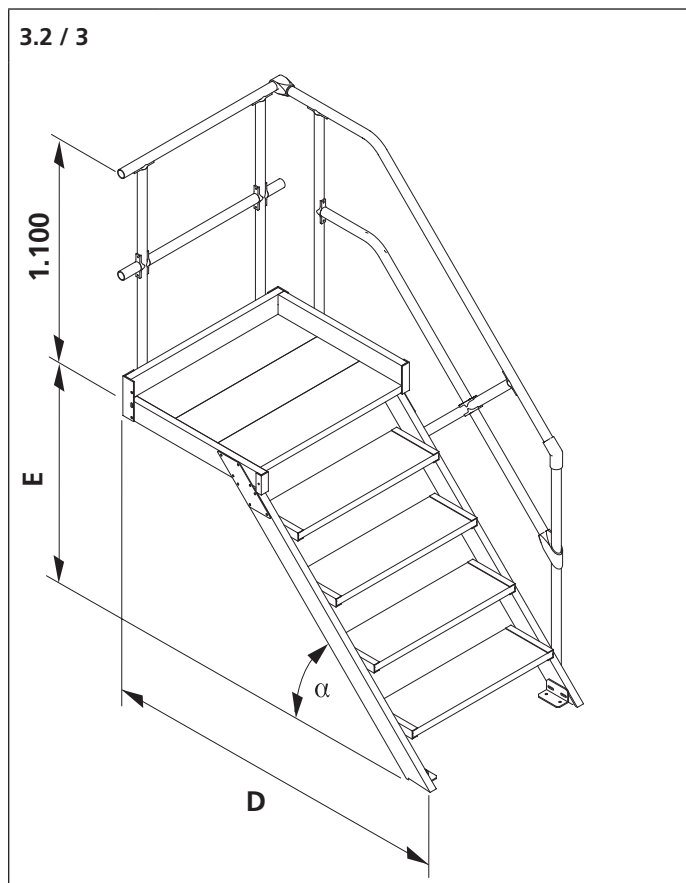


euroline GmbH
Friedrich Schlichte
Neubrunnenweg 5
31812 Bad Pyrmont
Tel. 05281/93204-0
Fax. 05281/9320422
www.euroline-leitern.de

Podesttreppe XXXXXXX
Größe X
Stufenbelastung max. XXX Kg
Gesamtbelastung max. XXX KG
Fertigung nach DIN EN ISO 14122
Auftr.Nr. XXXXXXX
Kom.Nr.Mustertreppe
XXXXXX Made in Germany

Maße Podesttreppe Nr. 511

Steigwinkel (α) 45°



Anzahl Stufen	Senkrechte Höhe E (mm) bis	Ca. Ausladung D (mm) bis
4	880	1584
5	1100	1804
6	1320	2024
7	1540	2244
8	1760	2464
9	1980	2684
10	2200	2904
11	2420	3124
12	2640	3344
13	2860	3564
14	3080	3784
15	3300	4004
16	3520	4224
17	3740	4444
18	3960	4664

Steigwinkel (α) 60°

Anzahl Stufen	Senkrechte Höhe E (mm) bis	Ca. Ausladung D (mm) bis
4	1000	1257
5	1250	1402
6	1500	1546
7	1750	1690
8	2000	1835
9	2250	1979
10	2500	2123
11	2750	2268
12	3000	2412
13	3250	2556
14	3500	2701
15	3750	2845
16	4000	2989
17	4250	3134
18	4500	3278

4. Montage

Montagevorbereitungen

- Die Lieferung erfolgt in vormontierten Baugruppen. Das benötigte Montagematerial muss vor der Montage der Baugruppen demontiert werden.
- Befestigungsmaterial für die Montage auf den Bauuntergrund gehört nicht zum Lieferumfang. Es muss für den Untergrund geeignetes Befestigungsmaterial verwendet werden.

4.1 Montage Treppe Nr. 510

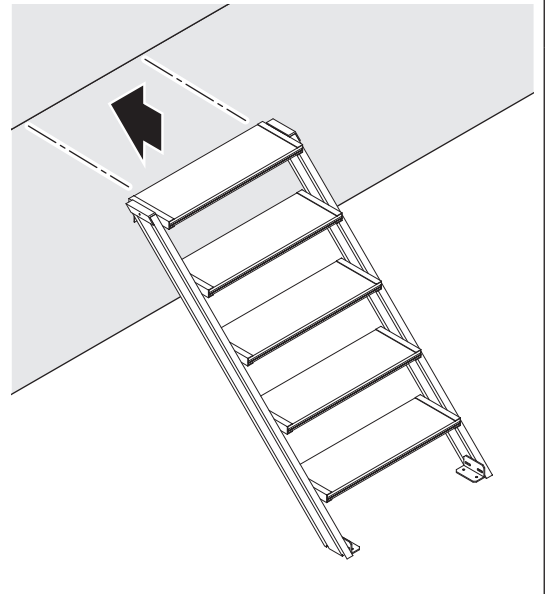


WARNUNG!

Schwere Verletzungen möglich durch Umfallen der Treppe.

- ☞ Die Treppe während der Montage absichern.
 - ☞ Die Montage zu zweit durchführen.
 - ☞ Die Schraubenanzugsmomente (30 Nm) beachten.
- Für die Maße E und D siehe „Maße Treppe Nr. 510“ auf Seite 5.

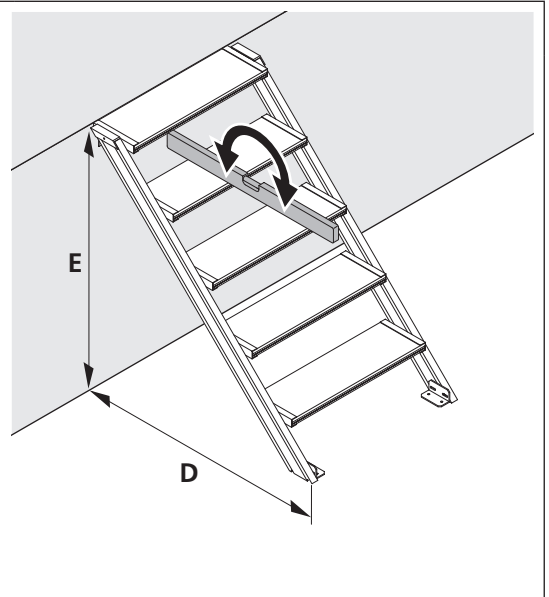
4.1 / 1



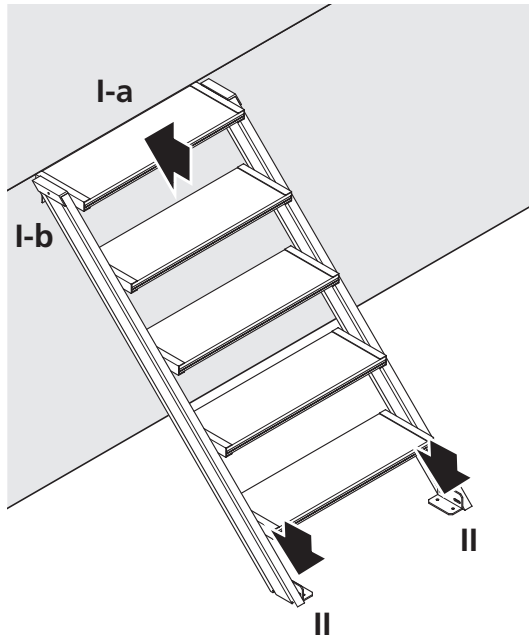
4.1 / 2



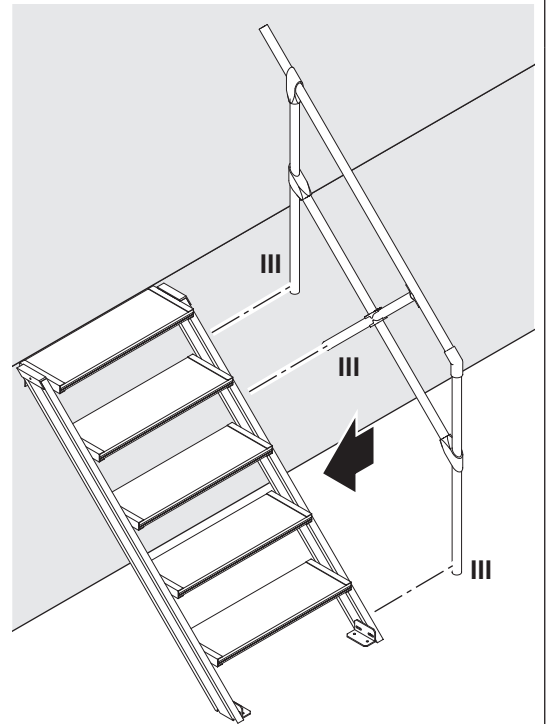
4.1 / 3



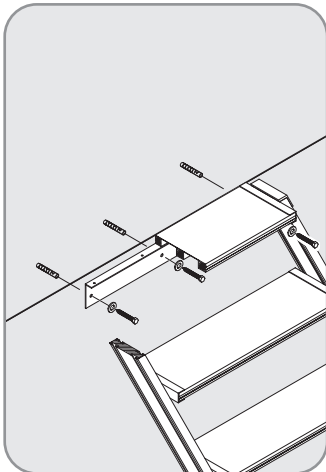
4.1 / 4



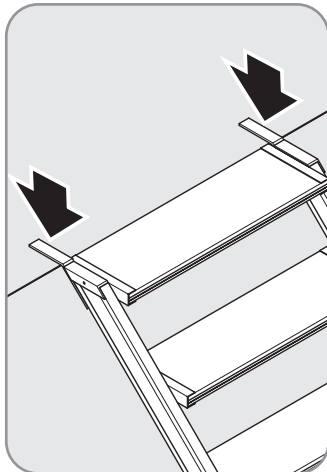
4.1 / 5



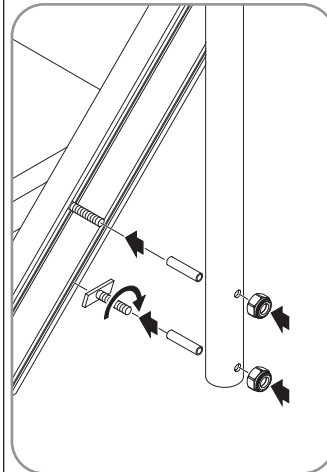
I-a



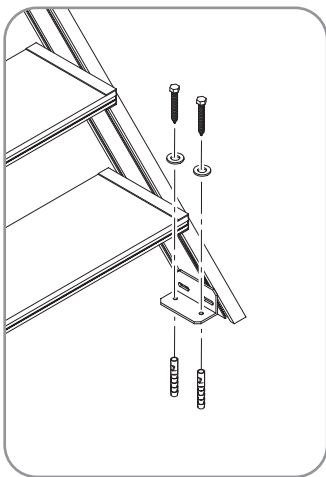
I-b



III



II



4.2 Montage Podesttreppe Nr. 511

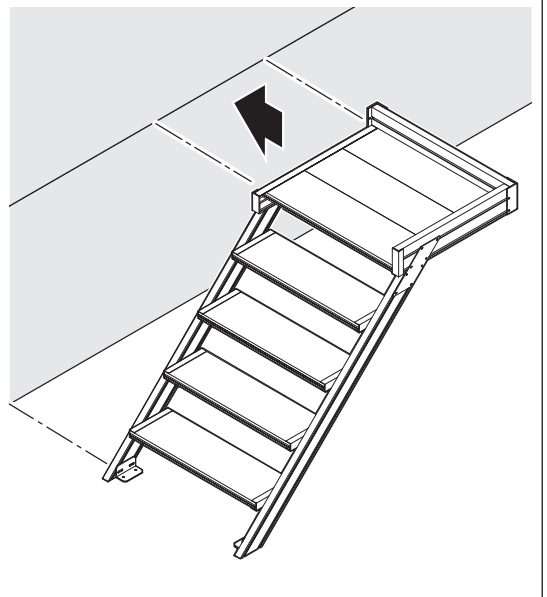


WARNUNG!

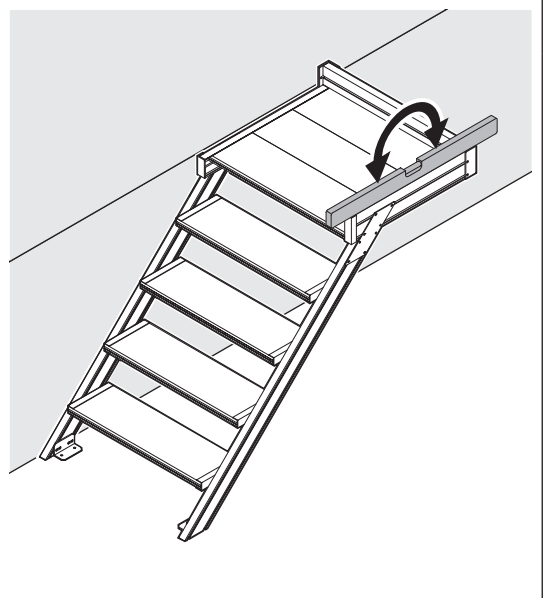
Schwere Verletzungen möglich durch Umfallen der Treppe.

- ☞ Die Treppe während der Montage absichern.
 - ☞ Die Montage zu zweit durchführen.
 - ☞ Die Schraubenanzugsmomente (30 Nm) beachten.
- Für die Maße E und D siehe „Maße Podesttreppe Nr. 511“ auf Seite 7.

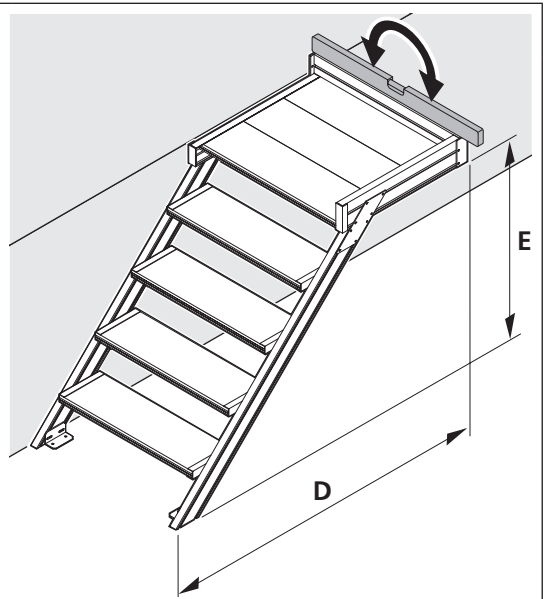
4.2 / 1



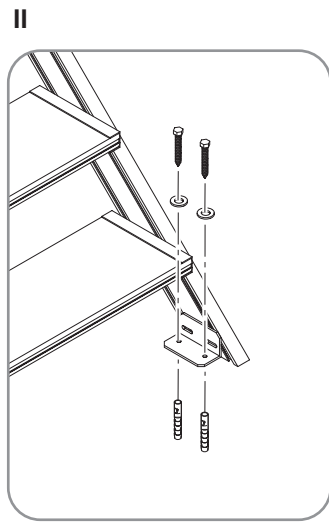
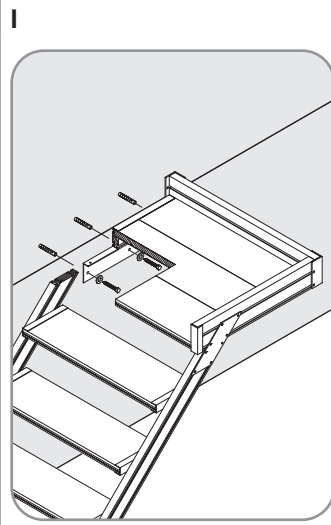
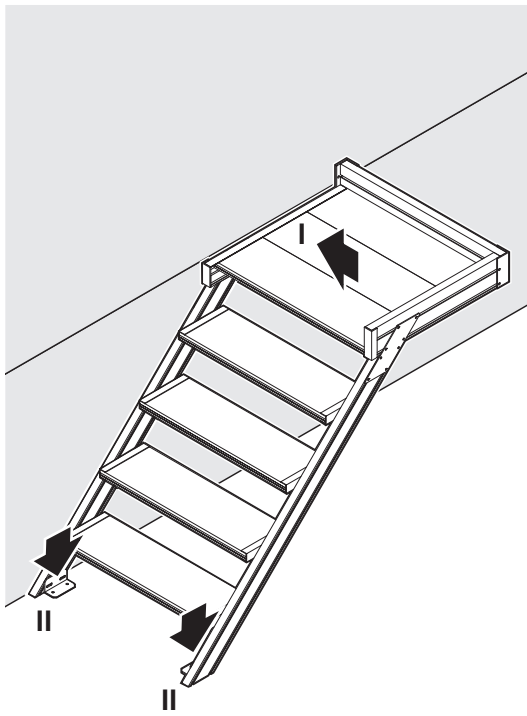
4.2 / 2



4.2 / 3

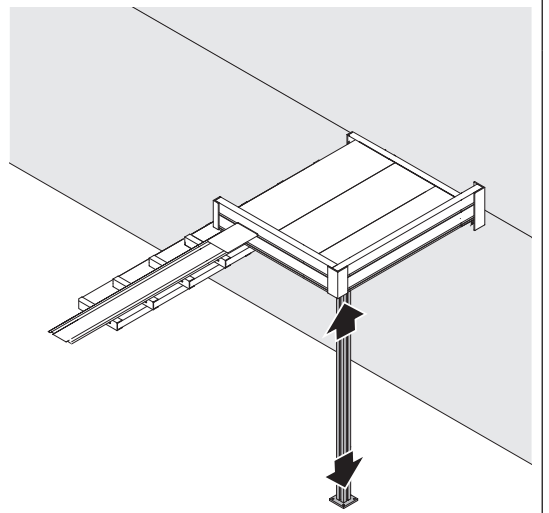


4.2 / 4

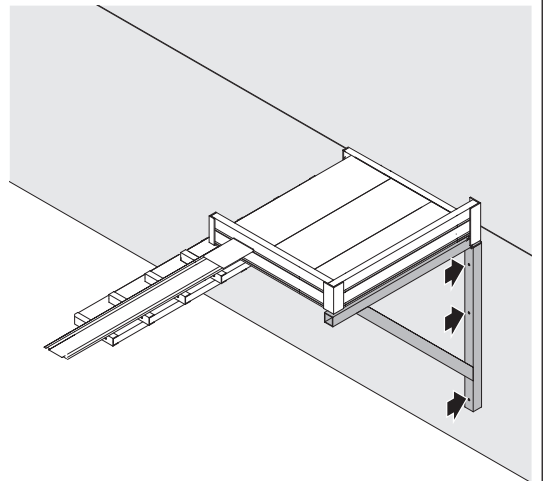


4.2 / 5

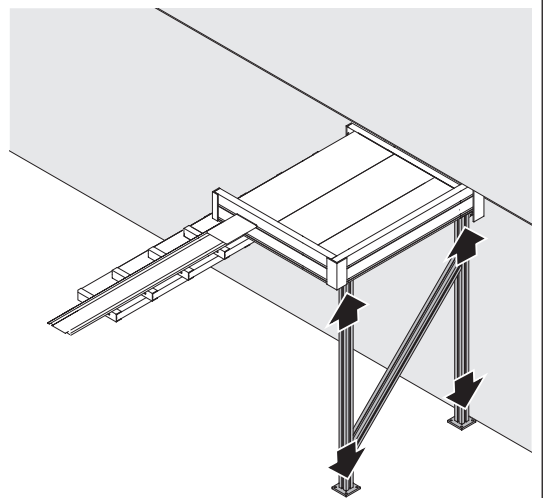
a



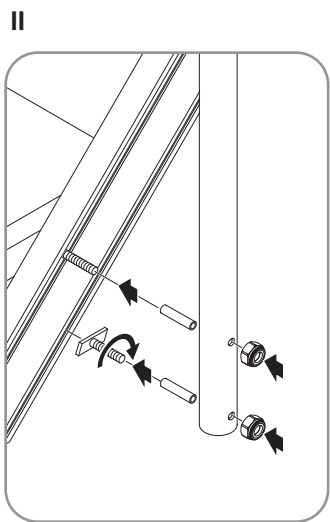
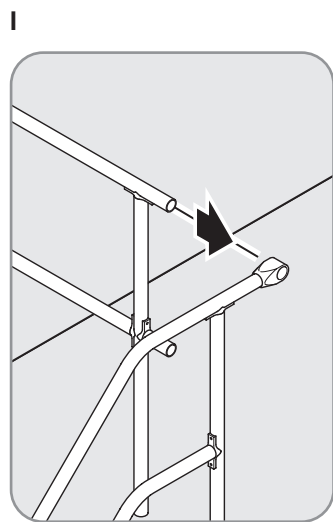
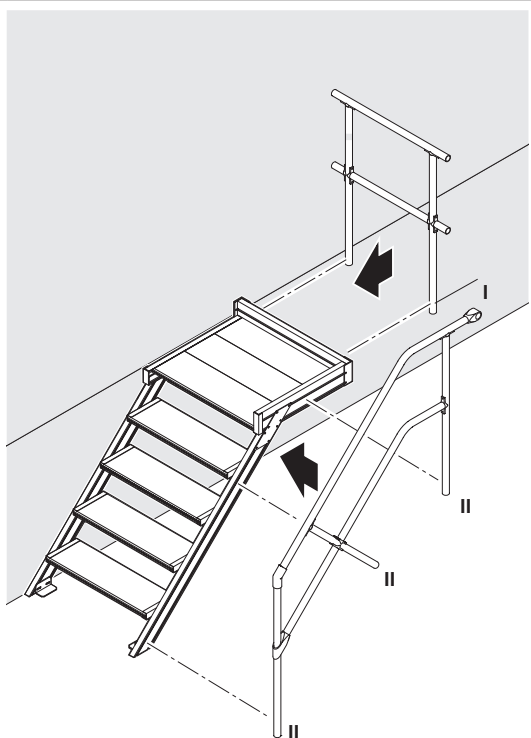
b



c



4.2 / 6



- Das Produkt kann mit Wasser und einem für das Material handelsüblichen Reinigungsmittel gesäubert werden.
- Keine Säuren und Laugen verwenden, die die Oberflächen angreifen.
- Alle Bauteile sind je nach Beanspruchung regelmäßig auf Verformungen, Quetschungen und Risse zu prüfen.
- Feststelleinrichtungen sind auf ihre Funktion hin zu überprüfen.
- Das Produkt muss einmal jährlich gemäß der Betriebssicherheitsverordnung geprüft werden. Die Prüfung ist zu dokumentieren.
- Fehlerhafte Bauteile müssen fachgerecht ausgetauscht werden.

6. Entsorgung

- Die Demontage erfolgt in umgekehrter Reihenfolge zu der Montage.
- Das Produkt muss entsprechend seiner Materialien und den regionalen Vorschriften fachgerecht entsorgt werden.

7. Anhang

Technische Daten

Stufentiefe:	177 bis 240 mm
Podestlänge (nur Typ Nr. 511)	720 mm oder Sondermaß
Zulässige Gesamtbelastung:	300 kg
Zulässige Stufenbelastung:	150 kg
Horizontale Geländerbelastung:	300 Nm
Geländer:	ø 40 mm
Anzugsmoment der Muttern:	30 Nm

euroline GmbH Friedrich Schlichte

Neubrunnenweg 5
D-31812 Bad Pyrmont

Tel.: +49 5281 93204-0

Fax: +49 5281 93204-22

E-Mail: info@euroline-leitern.de

Internet: www.euroline-leitern.de

